

ЭКРА.656453.031 ЭЗ/

Цепи переменного тока и напряжения

Перв. примен.

Справ. №

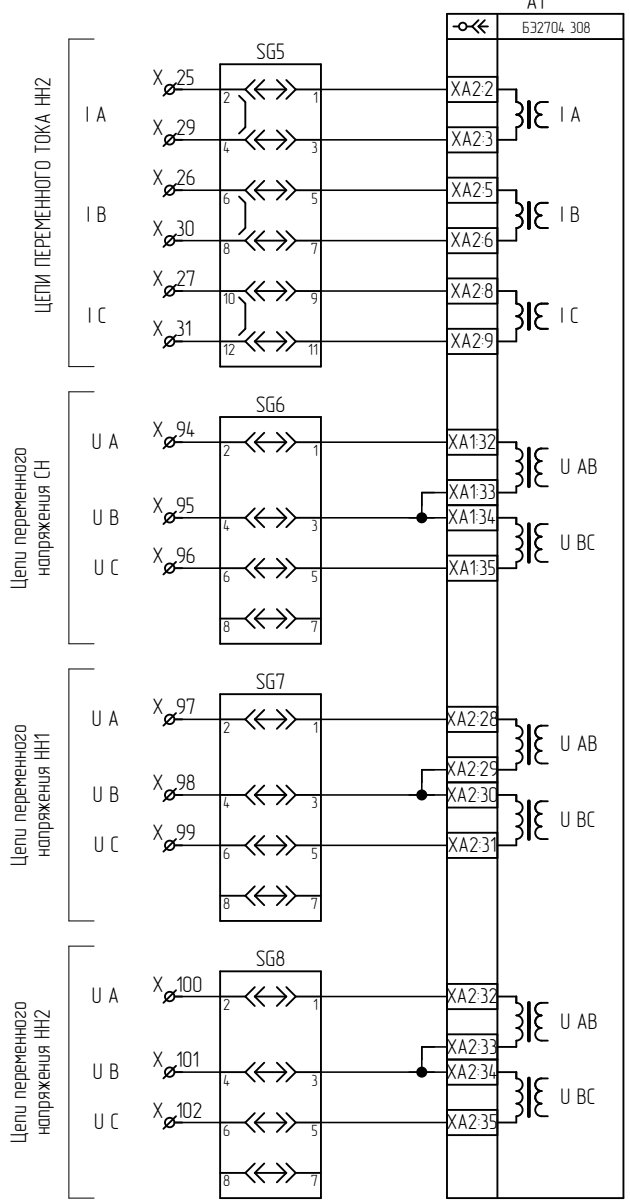
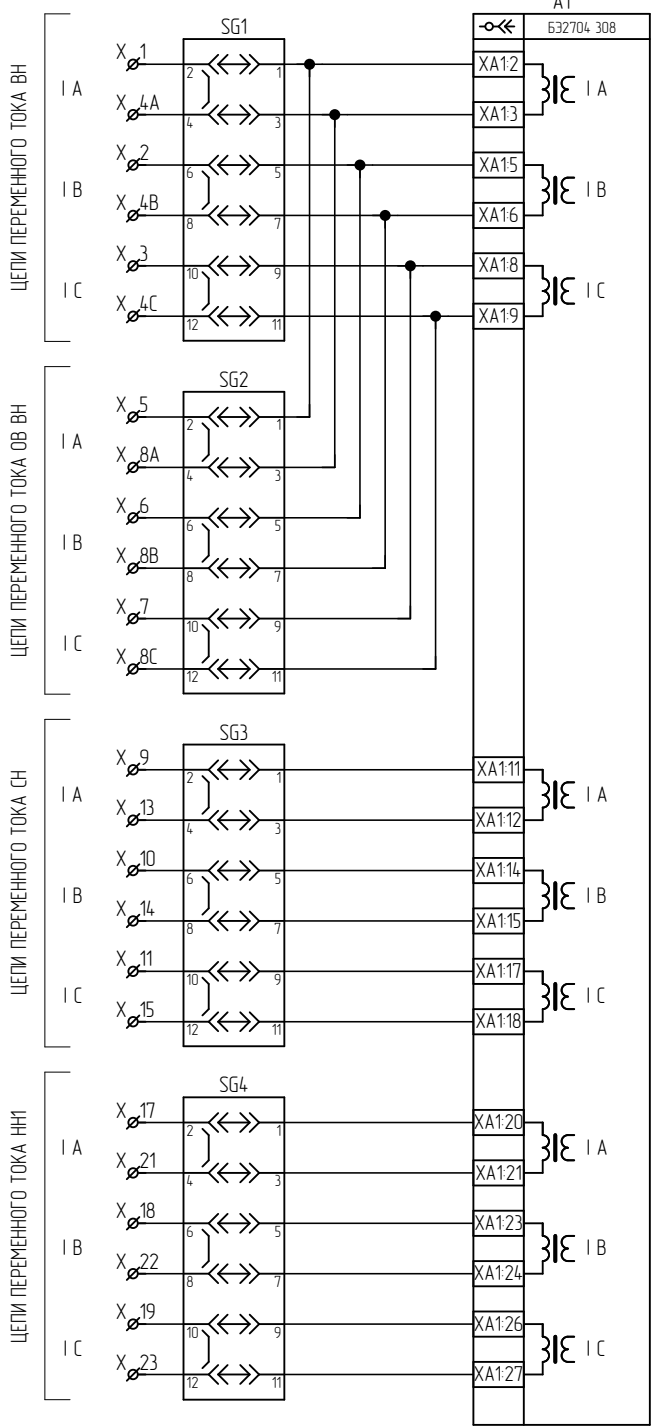
Подп. и дата

Инв. № дубл.

Взам. инв. №

Подп. и дата

Инв. № подл.



Типовое исполнение

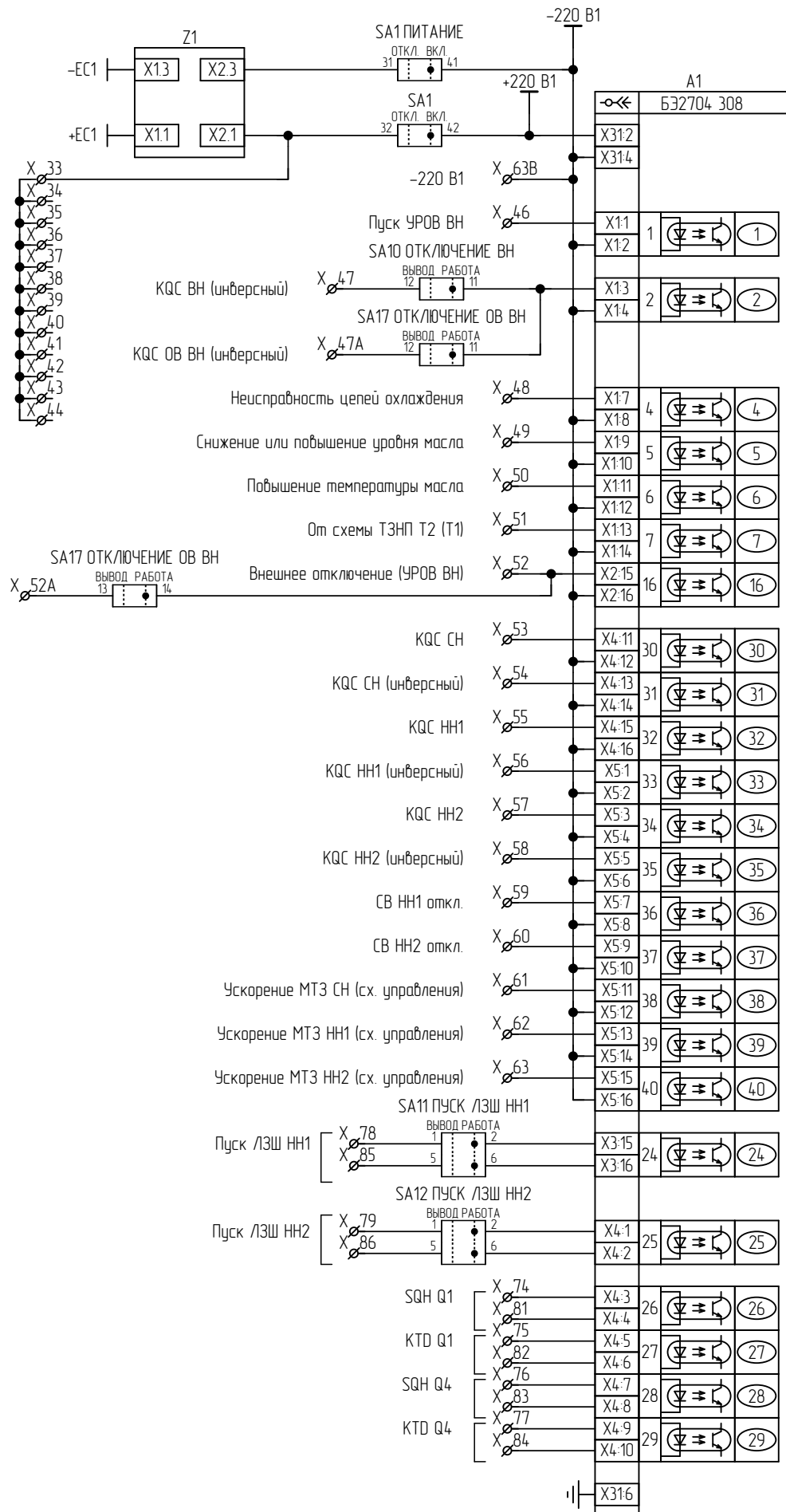
ЭКРА.656453.031 ЭЗ/

Шкаф типа ШЭ2607 041

Схема электрическая принципиальная

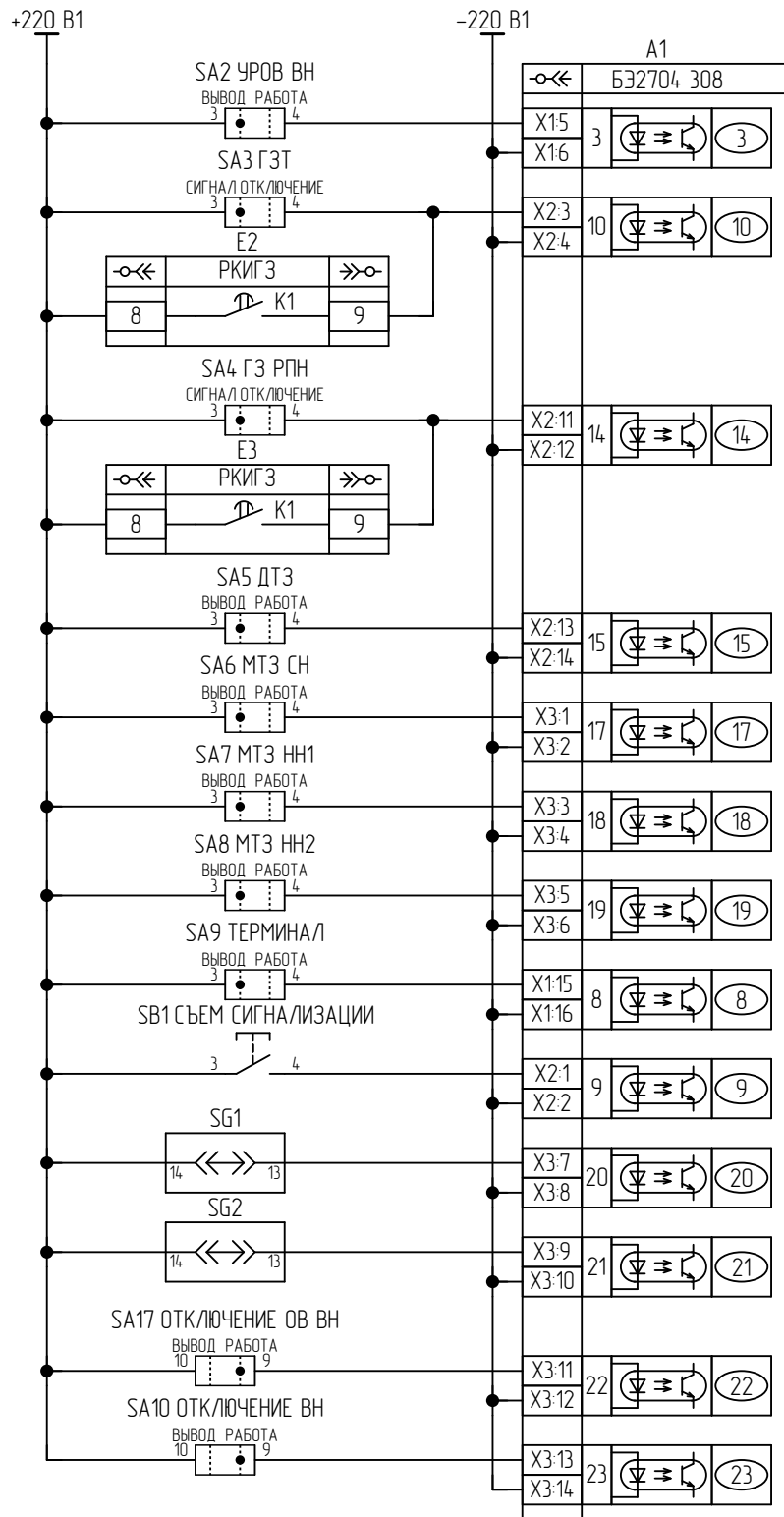
Лист	1	Масса	—	Масштаб	—
Листов	10				

ООО НПП "ЭКРА"

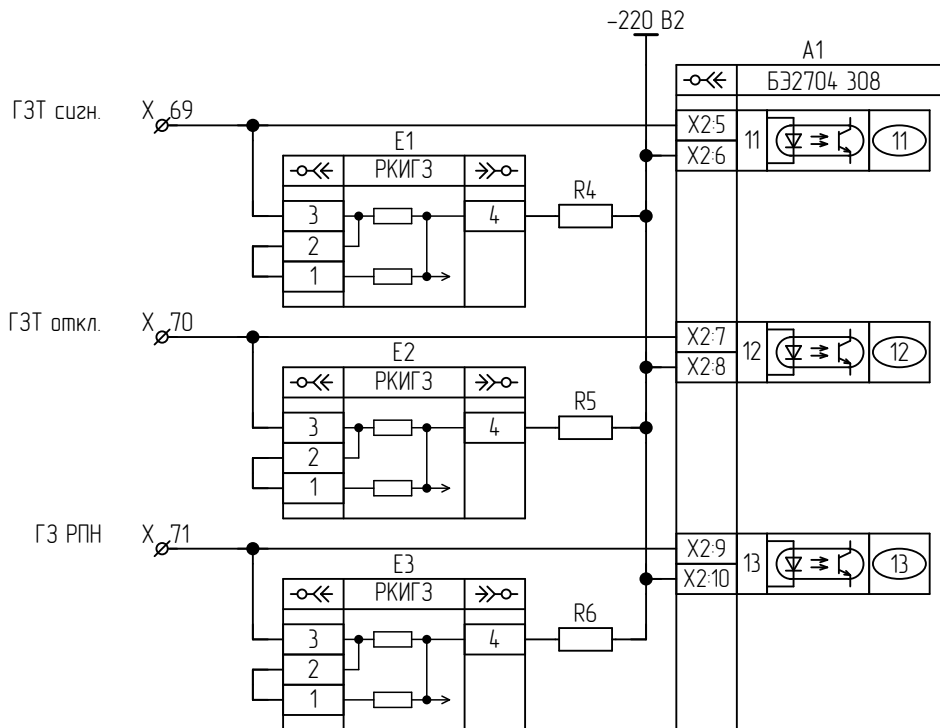
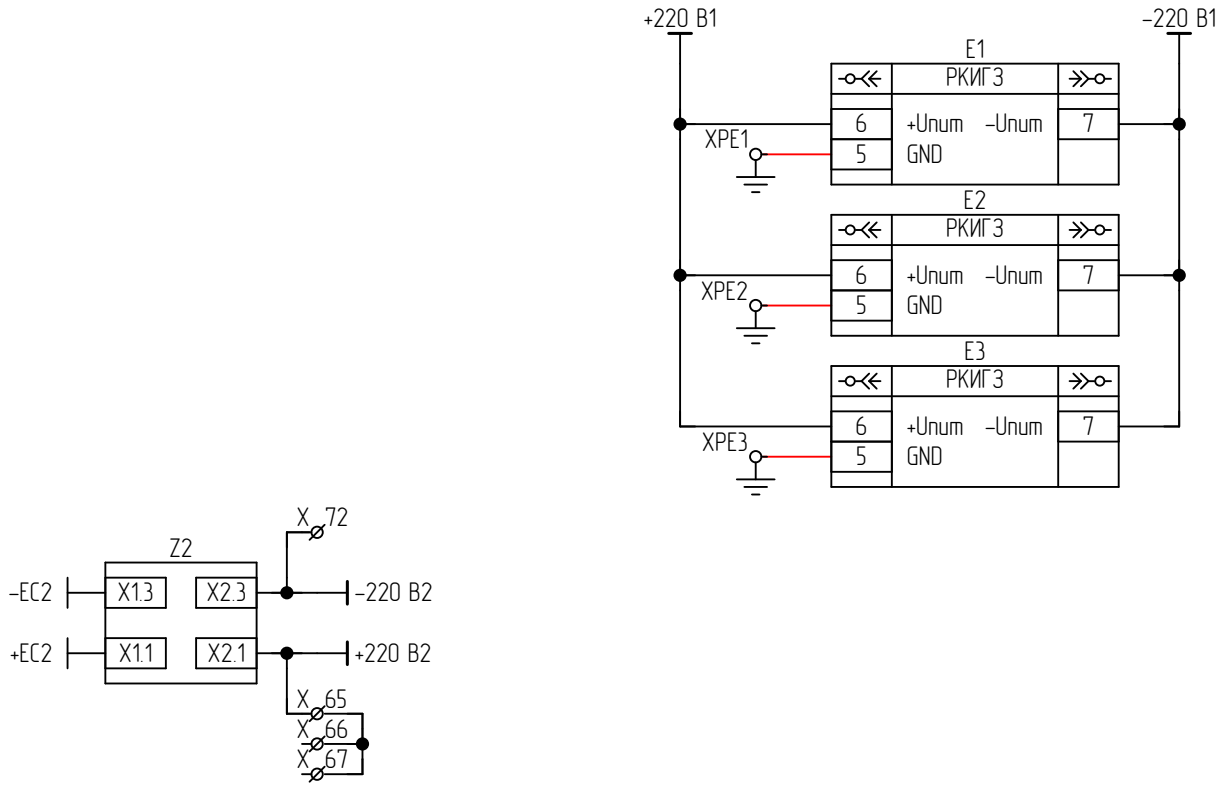


Инв. № подл.	Подп. и дата
Взам. инв. №	Инв. № дубл.
Подп. и дата	Подп. и дата
Инв. № подл.	Инв. № дубл.

Изм.	Лист	№ докум.	Подп.	Дата
------	------	----------	-------	------

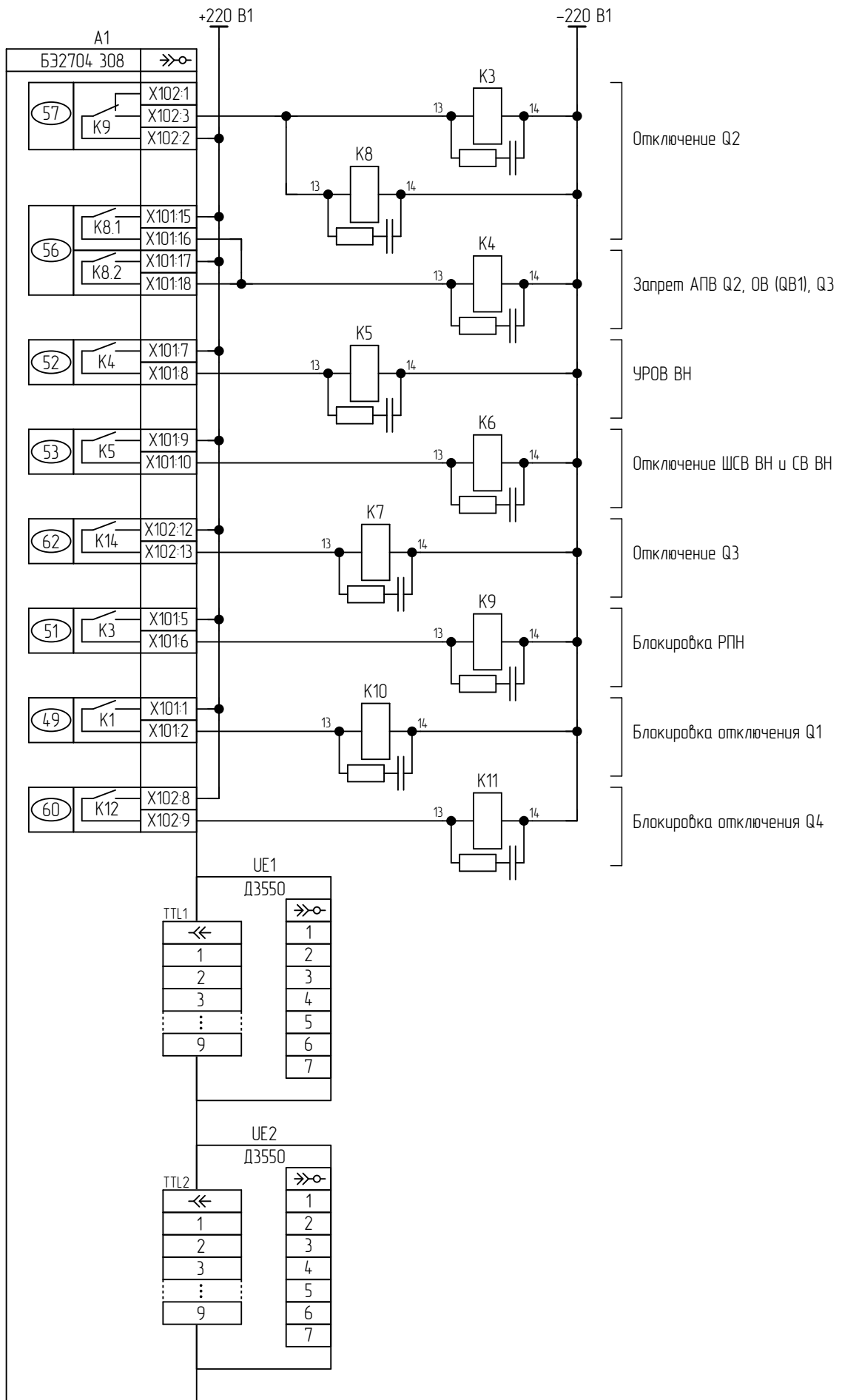


Изм.	Лист	№ докум.	Подп.	Дата
Изм.	Лист	№ докум.	Подп.	Дата

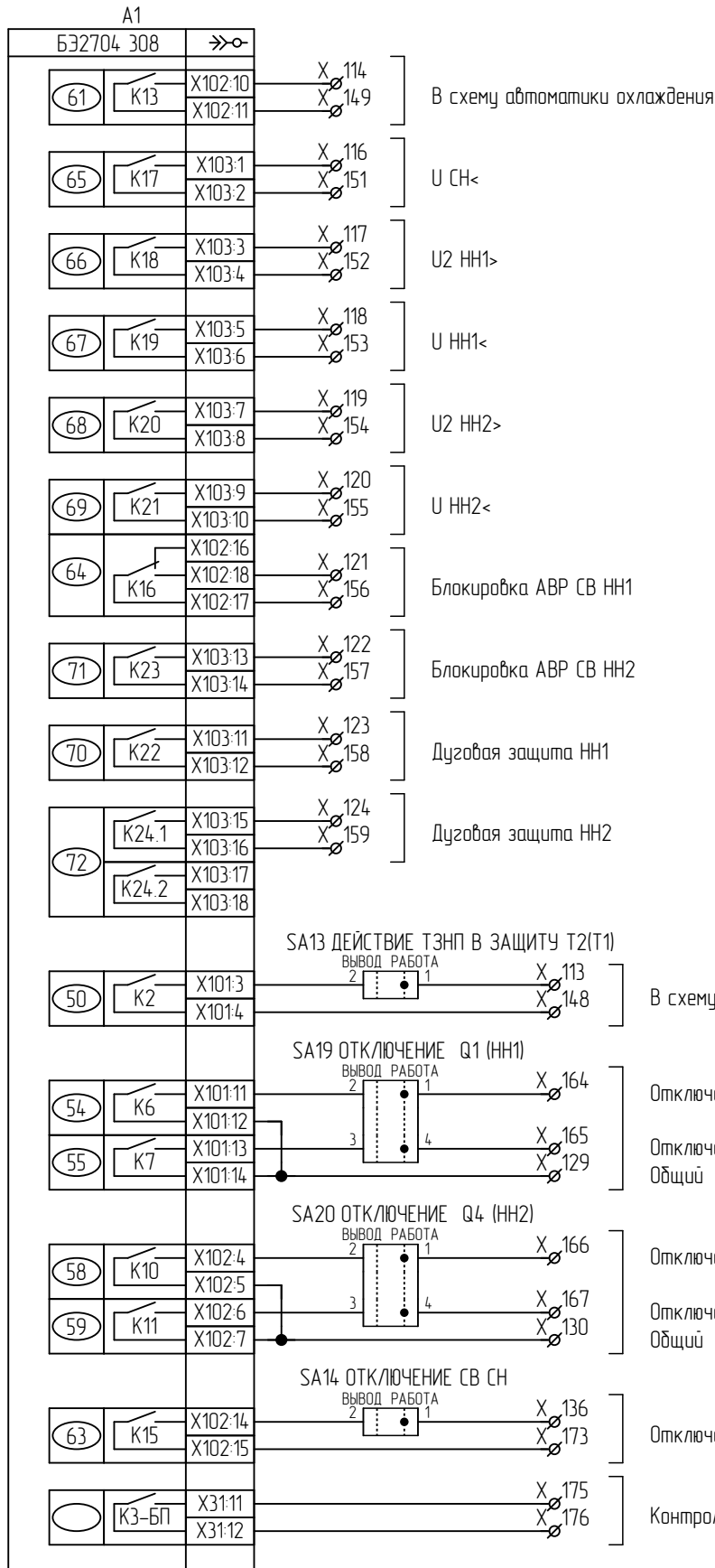


Инд. № подл.	Подп. и дата
Взам. инв. №	Инд. № дубл.
Лист	Подп. и дата
Изм.	Дата

Изм.	Лист	№ докум.	Подп.	Дата
------	------	----------	-------	------

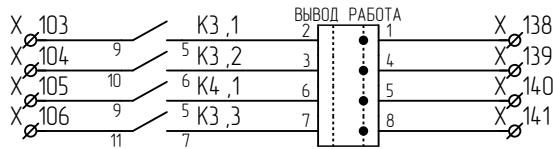


Изм.	Лист	№ докум.	Подп.	Дата
Изм.	Лист	№ докум.	Подп.	Дата



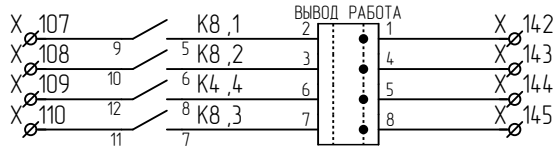
Изм.	Лист	№ докум.	Подп.	Дата
Изм.	Лист	№ докум.	Подп.	Дата

SA10 ОТКЛЮЧЕНИЕ ВН



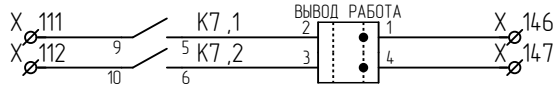
Отключение ВН (ЭМО1)  
Отключение ВН (ЭМО2)  
Запрет АПВ ВН  
Пуск УРОВ ВН

SA17 ОТКЛЮЧЕНИЕ ОВ ВН



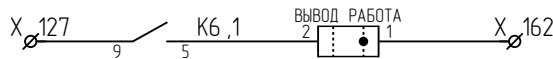
Отключение ОВ ВН (ЭМО1)  
Отключение ОВ ВН (ЭМО2)  
Запрет АПВ ОВ ВН  
Пуск УРОВ ОВ ВН

SA18 ОТКЛЮЧЕНИЕ СН



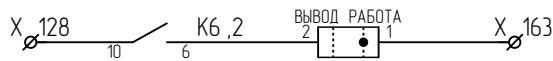
Отключение Q3 (СН)  
Запрет АПВ Q3 (СН)

SA15 ОТКЛЮЧЕНИЕ ШСВ ВН

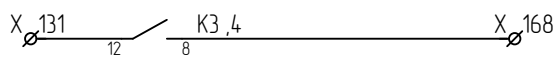


Отключение ШСВ ВН

SA16 ОТКЛЮЧЕНИЕ СВ ВН

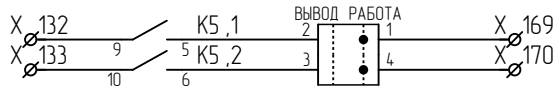


Отключение СВ ВН

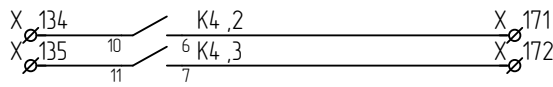


Резерв

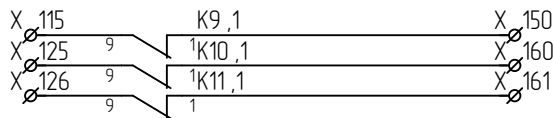
SA21 ВЫХОДНЫЕ ЦЕПИ УРОВ ВН



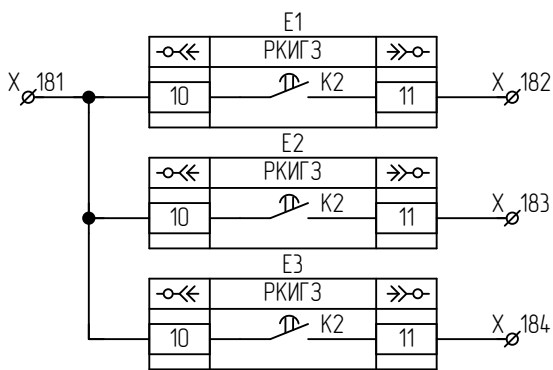
Отключение шин через ДЗШ  
Запрет АПВ шин от УРОВ



Резерв (Отключение СД)  
Резерв (Отключение СД)



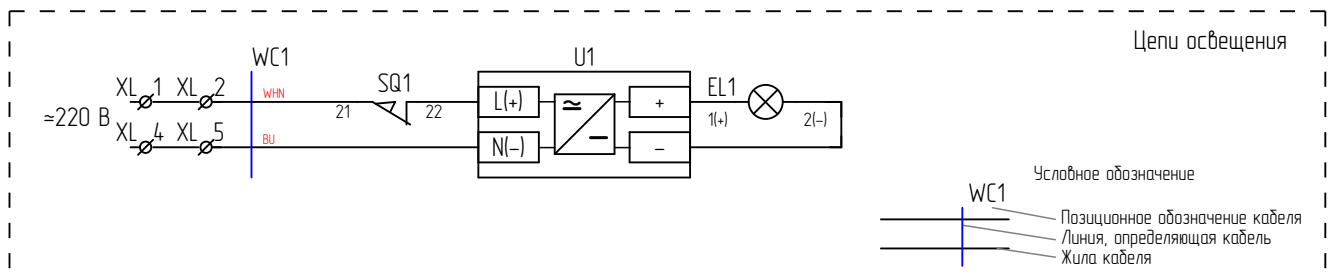
Блокировка РПН  
Блокировка цепи откл. Q1 от вых. пром. реле защиты  
Блокировка цепи откл. Q4 от вых. пром. реле защиты



Нарушение изоляции ГЗ сигн.

Нарушение изоляции ГЗ откл.

Нарушение изоляции ГЗ РПН



Подп. и дата
Инв. № дубл.
Взам. инв. №
Подп. и дата
Инв. № подл.

Изм.	Лист	№ докум.	Подп.	Дата
------	------	----------	-------	------







**Правый клеммник внутренний**

		Цепь		Цепь	
		<b>Цепи переменного напряжения</b>	<b>X</b>	Отключение ОВ ВН (ЭМО2)	143
		Цепи переменного напряжения СН U A	94	Запрет АПВ ОВ ВН	144
		Цепи переменного напряжения СН U B	95	Пуск УРОВ ОВ ВН	145
		Цепи переменного напряжения СН U C	96	Отключение Q3 (СН)	146
		Цепи переменного напряжения НН1 U A	97	Запрет АПВ Q3 (СН)	147
		Цепи переменного напряжения НН1 U B	98	В схему защиты Т2 (Т1)	148
		Цепи переменного напряжения НН1 U C	99	В схему автоматики охлаждения	149
		Цепи переменного напряжения НН2 U A	100	Блокировка РПН	150
		Цепи переменного напряжения НН2 U B	101	Резерв	151
		Цепи переменного напряжения НН2 U C	102	Резерв	152
		<b>Цепи выходные</b>	<b>X</b>	Резерв	153
		Отключение ВН (ЭМО1)	103	Резерв	154
		Отключение ВН (ЭМО2)	104	Резерв	155
		Запрет АПВ ВН	105	Блокировка АВР СВ НН1	156
		Пуск УРОВ ВН	106	Блокировка АВР СВ НН2	157
		Отключение ОВ ВН (ЭМО1)	107	Дуговая защита НН1	158
		Отключение ОВ ВН (ЭМО2)	108	Дуговая защита НН2	159
		Запрет АПВ ОВ ВН	109	Блокировка цепи откл. Q1	160
		Пуск УРОВ ОВ ВН	110	Блокировка цепи откл. Q4	161
		Отключение Q3 (СН)	111	Отключение ШСВ ВН	162
		Запрет АПВ Q3 (СН)	112	Отключение СВ ВН	163
		В схему защиты Т2 (Т1)	113	Отключение Q1 (НН1) без АПВ	164
		В схему автоматики охлаждения	114	Отключение Q1 (НН1) с АПВ	165
		Блокировка РПН	115	Отключение Q4 (НН2) без АПВ	166
		Резерв	116	Отключение Q4 (НН2) с АПВ	167
		Резерв	117	Резерв	168
		Резерв	118	Отключение шин через ДЗШ	169
		Резерв	119	Запрет АПВ шин от УРОВ	170
		Резерв	120	Резерв (Отключение СД)	171
		Блокировка АВР СВ НН1	121	Резерв (Отключение СД)	172
		Блокировка АВР СВ НН2	122	Отключение СВ СН	173
		Дуговая защита НН1	123		174
		Дуговая защита НН2	124	Контрольный выход	175
		Блокировка цепи откл. Q1	125	Контрольный выход	176
		Блокировка цепи откл. Q4	126	Срабатывание	177
		Отключение ШСВ ВН	127	Неисправность	178
		Отключение СВ ВН	128	Срабатывание	179
		Отключение Q1 – Общий	129	Неисправность	180
		Отключение Q4 – Общий	130	Нарушение изоляции – Общий	181
		Резерв	131	Нарушение изоляции ГЗ сизн.	182
		Отключение шин через ДЗШ	132	Нарушение изоляции ГЗ откл.	183
		Запрет АПВ шин от УРОВ	133	Нарушение изоляции ГЗ РПН	184
		Резерв (Отключение СД)	134	<b>Цепи АСУ</b>	<b>X</b>
		Резерв (Отключение СД)	135	Контроль крышек SG – Общий	185
		Отключение СВ СН	136	Контроль крышки SG3	186
			137	Контроль крышки SG4	187
		Отключение ВН (ЭМО1)	138	Контроль крышки SG5	188
		Отключение ВН (ЭМО2)	139	Контроль крышки SG6	189
		Запрет АПВ ВН	140	Контроль крышки SG7	190
		Пуск УРОВ ВН	141	Контроль крышки SG8	191
		Отключение ОВ ВН (ЭМО1)	142		
Инф. № подл.					
Взам. инв. №					
Инф. № дубл.					
Подп. и дата					
Подп. и дата					
					Лист
					10

ЭКРА.656453.031 ЭЗ/ \_\_\_\_\_

Перв. примен.	Поз. обозначение	Наименование	Кол.	Примечание	
Справ. №	A1	Терминал БЭ2704 308XXX (068-075)	1		
	E1-E3	Реле контроля изоляции газовой защиты РКИГЗ УХ/Л3.1 ЭКРА.656111.122	3		
	E4	Блок диодно-резисторный УХ/Л4 ЭКРА.687272.001-35	1		
	EL1	Светильник линейный LED-5W-24VDC-1 УХ/Л3.1 ЭКРА.676255.002	1		
	HL1, HL3	Арматура светосигнальная CL2-520Y №1SFA619403R5203 ABB	2		
	HL2	Арматура светосигнальная CL2-520R №1SFA619403R5201 ABB	1		
Подп. и дата	K1-K11	Реле PT570220-PT900009 Schrack	11		
	K1-K11	Клипса PT28800 Schrack	11		
	K1-K11	Колодка PT7874P Schrack	11		
	K1-K11	Модуль RC PTMU0730 Schrack	11		
	R3-R6	Резистор С5-35В-50-3,9 кОм, 10 % ОЖ0.467.551ТУ	4		
Инв. № дубл.	SA1	Переключатель A204S-2E20 blank DECA	1		
	SA2-SA9, SA11-SA16	Переключатель CS 10-02.003FU9.07 Elkey	14		
	SA10, SA17	Переключатель CS 10-04.307FU9.07 Elkey	2		
Взам. инв. №	SA18-SA21	Переключатель CS 10-03.309FU9.07 Elkey	4		
	SB1	Выключатель A204B-M1E10R DECA	1		
Подп. и дата	Типовое исполнение				
	ЭКРА.656453.031 ПЭЗ/_____				
Инв. № подл.	Разраб.	Емельянов Л. П.	28.12.2021	Шкаф типа ШЭ2607 041 Перечень элементов	
	Пробв.	Петров А. А.	28.12.2021		
	Т. контр.	-			
	Н. контр.				
	Учтв.				
		Лист	1	Листов	2
				ООО НПП "ЭКРА"	

Поз. обозначение	Наименование	Кол.	Примечание
SB2	Выключатель A204B-M1E10B DECA	1	
SG1-SG5	Колодка контрольная FAME 6/6+1 №12300918 Phoenix Contact	5	Блок испытательный
SG1-SG5	Крышка рабочая FAME-WP 6+1 №3074121 Phoenix Contact	5	
SG6-SG8	Колодка контрольная FAME 6/4+1 №12300919 Phoenix Contact	3	Блок испытательный
SG6-SG8	Крышка рабочая FAME-WP 4+1 №3074120 Phoenix Contact	3	
SQ1	Выключатель концевой KB B2 S02 Lovato	1	
U1	Источник питания Step-PS/1AC/24DC/0,75 №2868635 Phoenix Contact	1	
UE1, UE2	Блок преобразователя сигналов TTL-RS485 Д3550 ЭКРА.656116.772	2	
X1-X4, X4A, X4B, X4C, X4D, X5-X8, X8A, X8B, X8C, X8D, X9-X32, X94-X102	Клемма гибридная PTU 6-T-P №3209530 Phoenix Contact	49	
X33-X47, X47A, X48-X52, X52A, X53-X63, X63A, X63B, X64-X87, X87A, X88-X93, X93A, X103-X191, XL1-XL5	Клемма гибридная PTU 4-MT-P №3209532 Phoenix Contact	161	
XPE11, XPE21, XPE31	Клемма заземляющая WPE 6 №1010200000 Weidmuller	3	
Z1, Z2	Блок фильтра П1712 УХЛ4 ЭКРА.656111.045-02	2	

Подп. и дата	Инв. № дубл.	Взам. инв. №	Подп. и дата	Инв. № подл.
--------------	--------------	--------------	--------------	--------------

Изм.	Лист	№ докум.	Подп.	Дата	ЭКРА.656453.031 ПЭЗ/ _____	Лист
						2